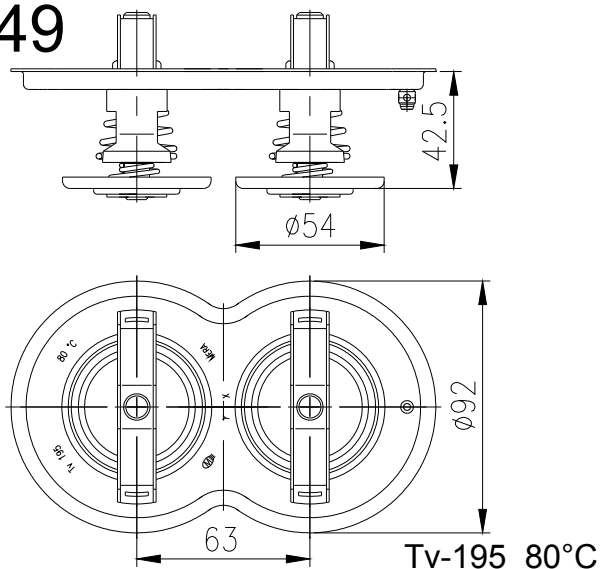
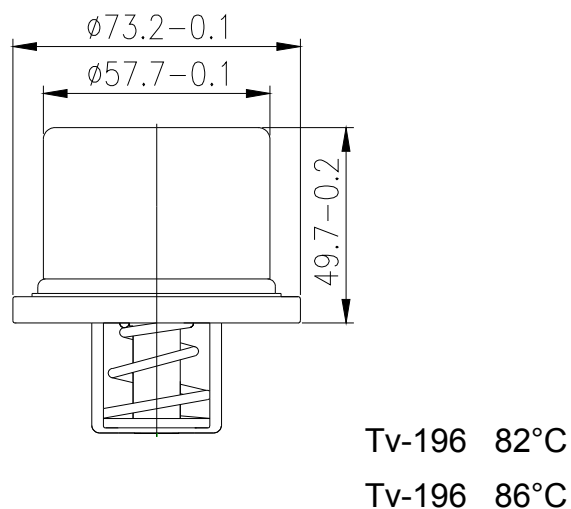


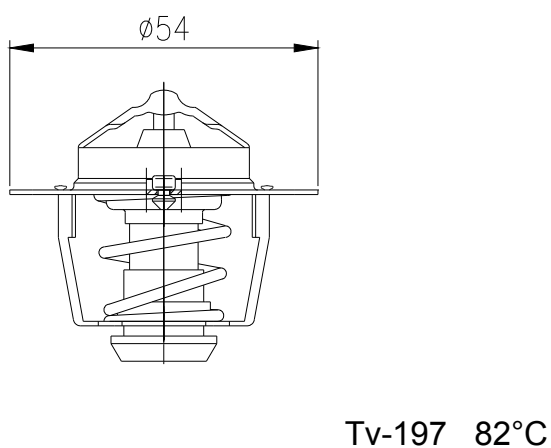
149



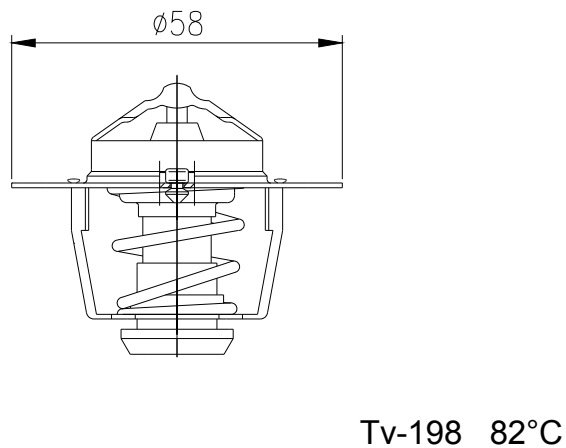
150



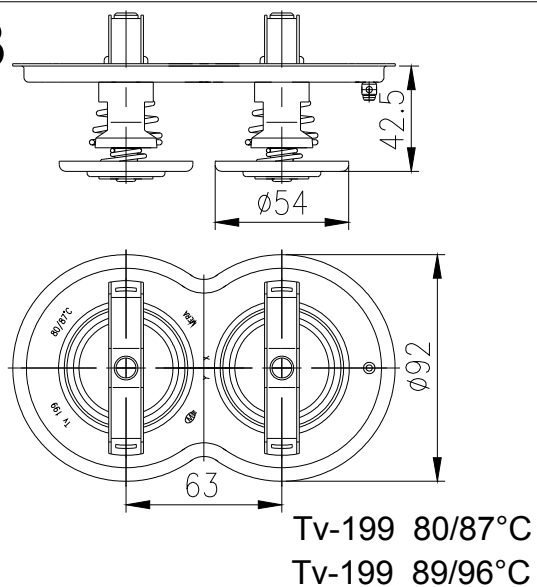
151



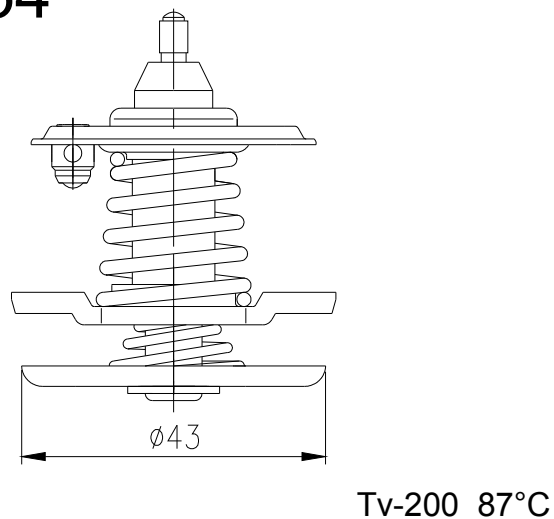
152



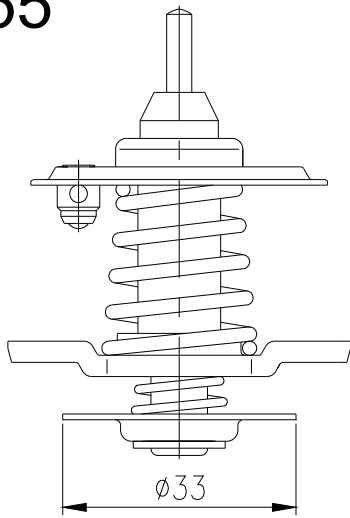
153



154

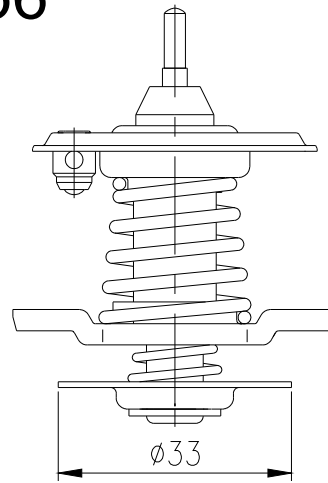


155



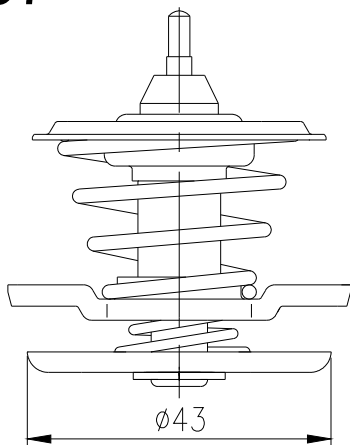
Tv-201 87°C

156



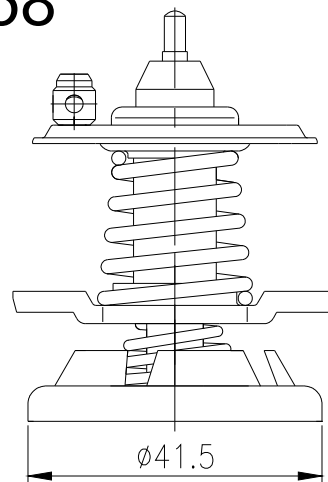
Tv-202 87°C
Tv-202 92°C

157



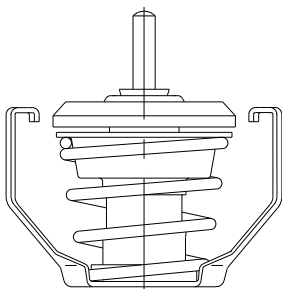
Tv-203 87°C

158



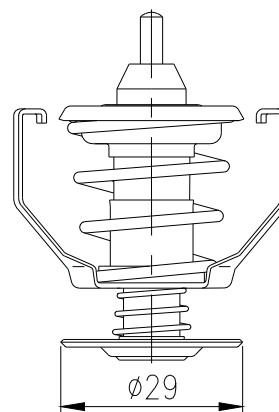
Tv-204 80°C
Tv-204 85°C

159



Tv-205 89°C

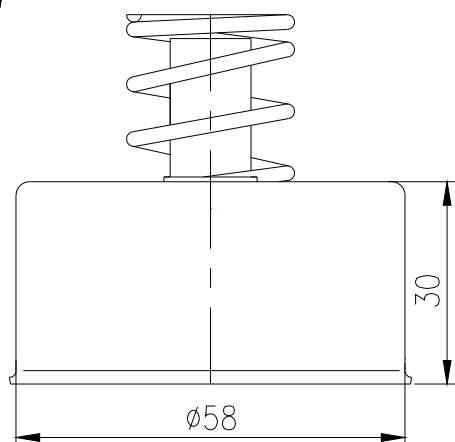
160



Tv-206 89°C

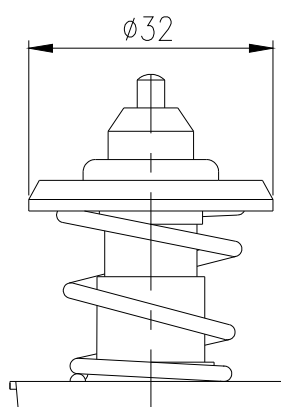
<p>161</p> <p>$\phi 25$</p> <p>Tv-207 90°C</p>	<p>162</p> <p>$\phi 23.5$</p> <p>Tv-208 88°C</p>
<p>163</p> <p>$\phi 57.7$</p> <p>46.5</p> <p>$\phi 73$</p> <p>Tv-209 85°C Tv-209 87°C Tv-209 91°C</p>	<p>164</p> <p>$\phi 73$</p> <p>$\phi 57.7$</p> <p>47</p> <p>$\phi 73$</p> <p>Tv-210 82°C</p>
<p>165</p> <p>Tv-211 79°C</p>	<p>166</p> <p>$\phi 57.7$</p> <p>46.5</p> <p>$\phi 73$</p> <p>Tv-212 83°C</p>

167



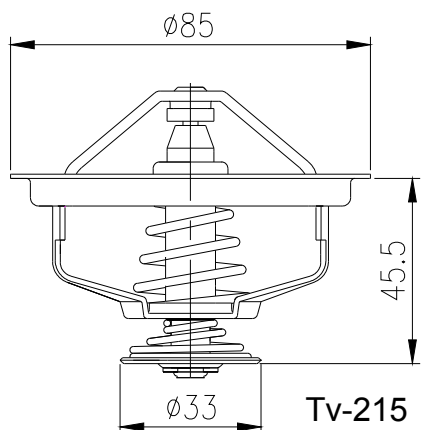
Tv-213 86°C

168



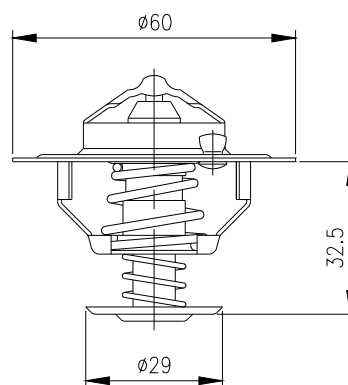
Tv-214 88°C

169



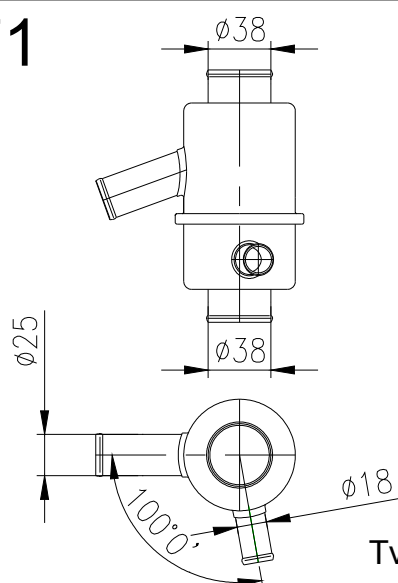
Tv-215 75°C
Tv-215 85°C

170



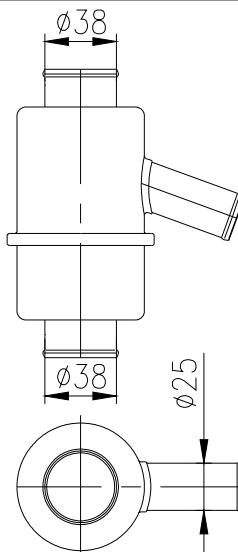
Tv-216 81°C

171



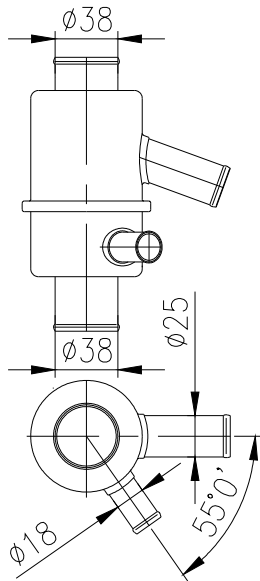
Tv-217 75°C

172



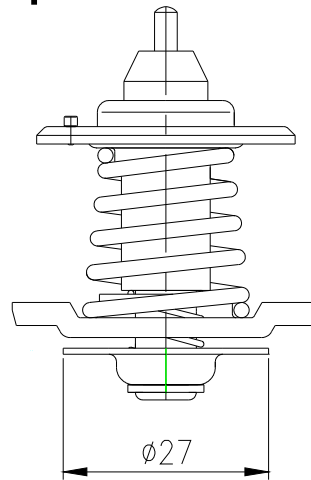
Tv-218 75°C

173



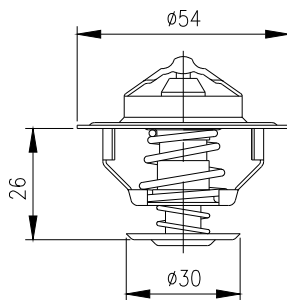
Tv-219 75°C

174



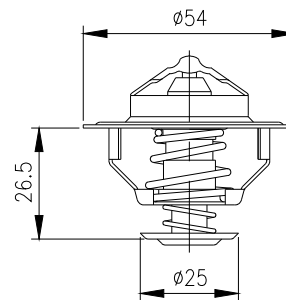
Tv-220 79°C

175



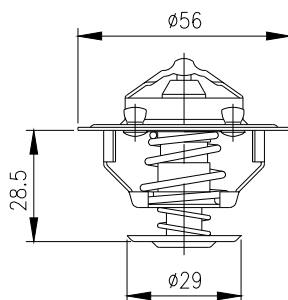
Tv-221 79°C
otwór przelewowy

176



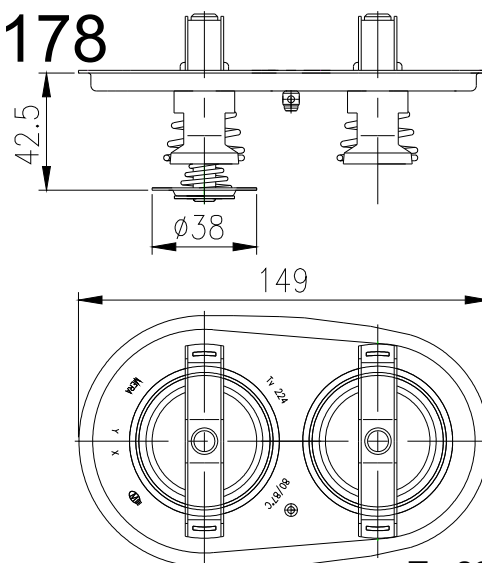
Tv-222 79°C
otwór przelewowy

177



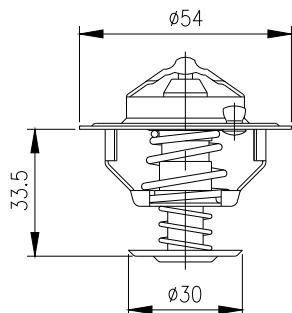
Tv-223 76°C

178



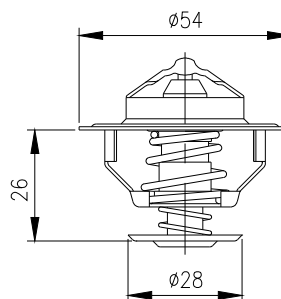
Tv-224 80/87°C

179



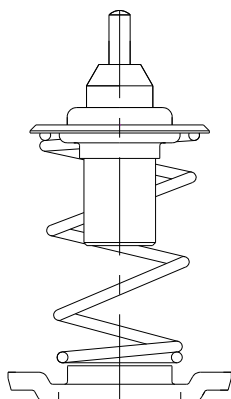
Tv-225 82°C

180



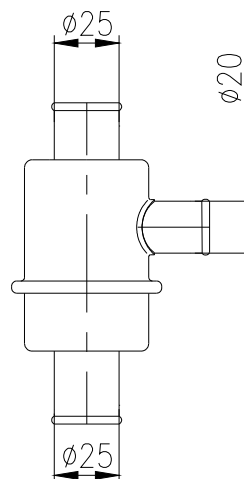
Tv-226 80°C

181



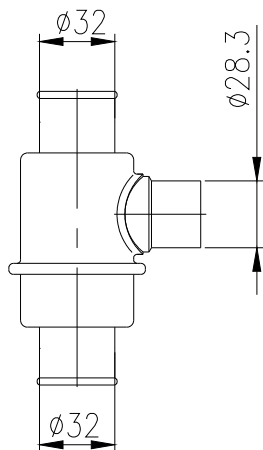
Tv-227 88°C

182



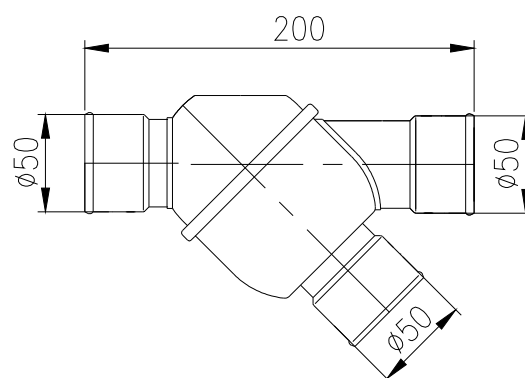
Tv-228 80°C

183



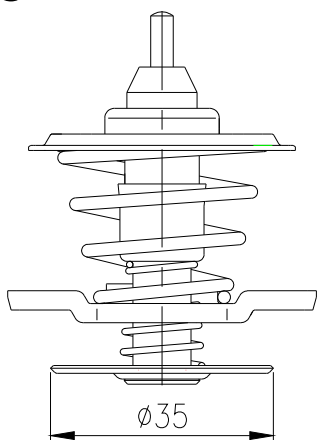
Tv-229 85°C

184



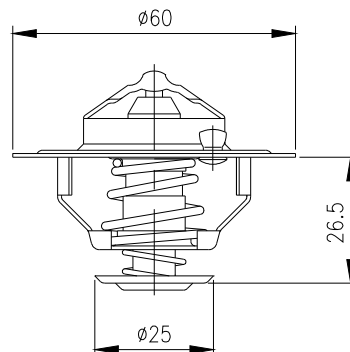
Tv-230 83°C

185



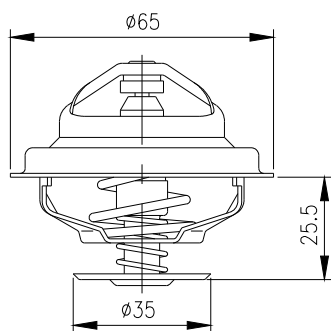
Tv-231 83°C

186



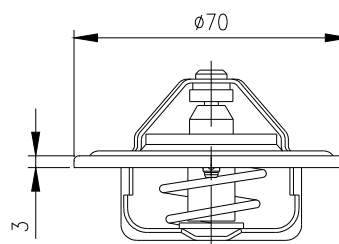
Tv-232 81°C

187



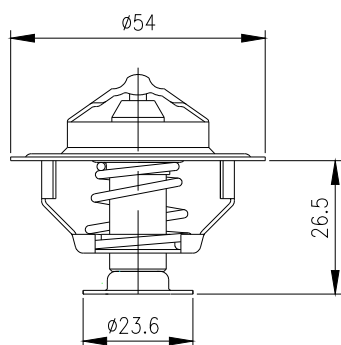
Tv-233 82°C

188



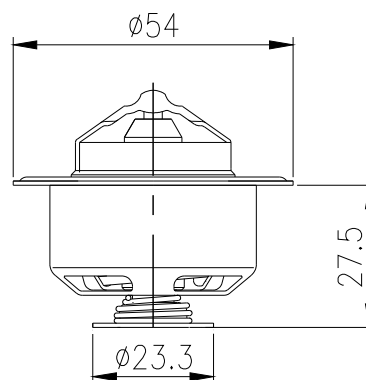
Tv-234 84°C

189



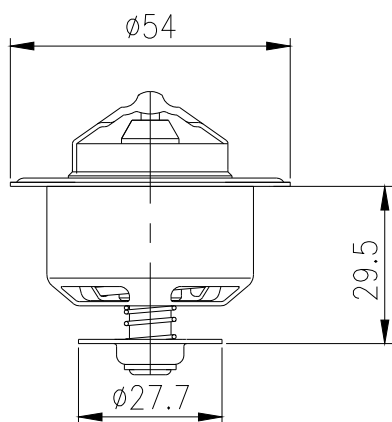
Tv-235 82°C

190



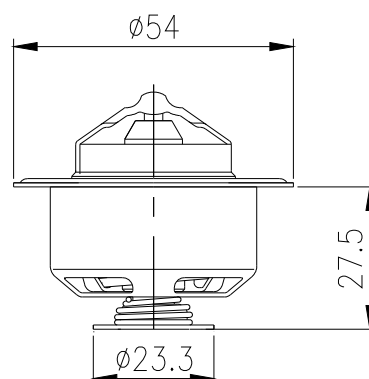
Tv-236 85°C

191



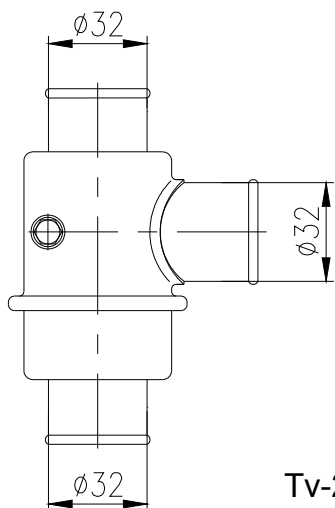
Tv-237 82°C

192



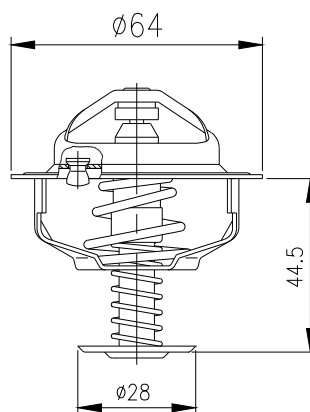
Tv-238 80°C

193



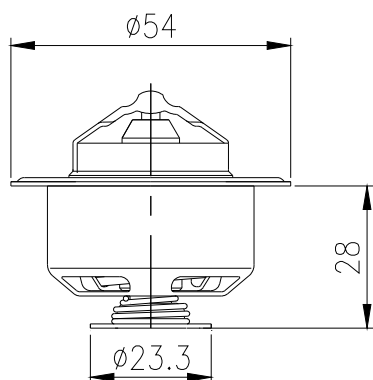
Tv-239 82°C

194



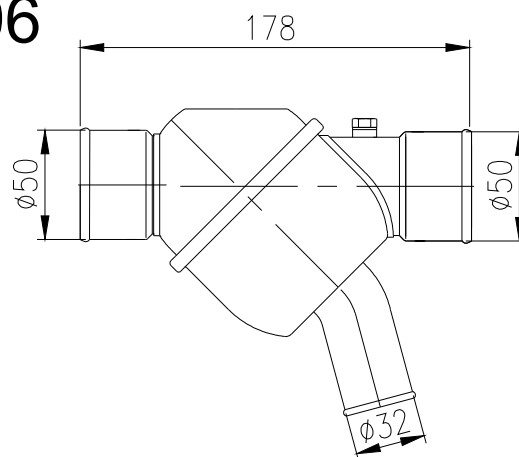
Tv-240 71°C

195



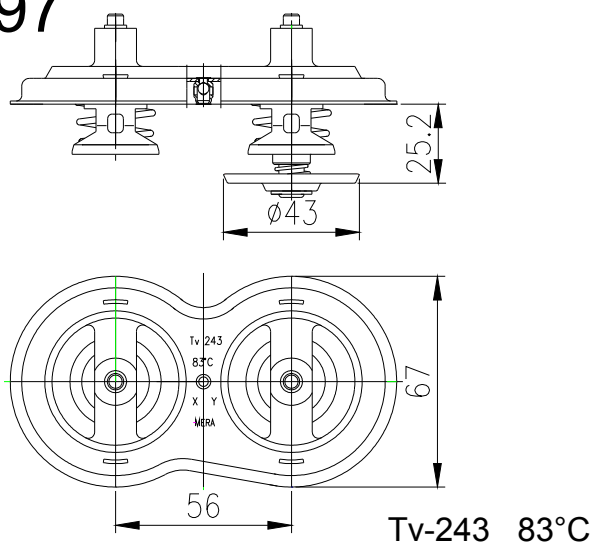
Tv-241 79°C

196



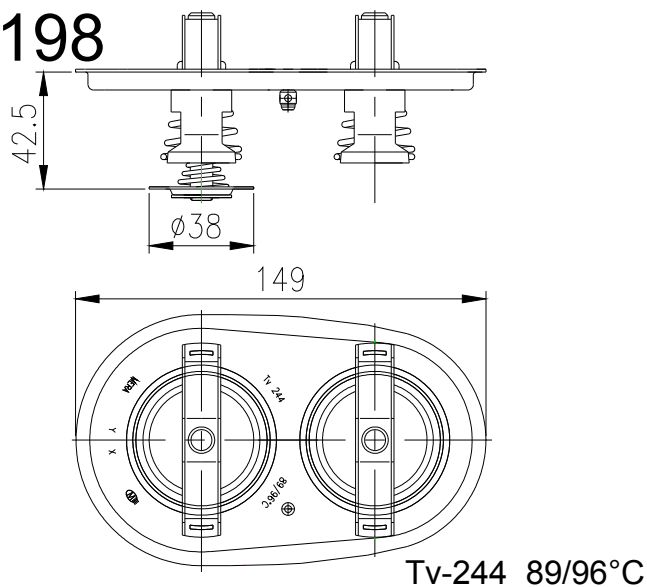
Tv-242 80°C

197



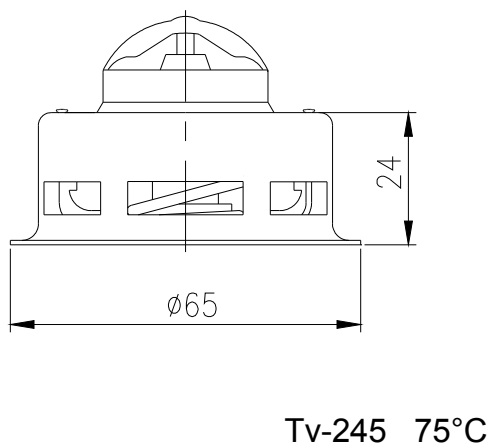
Tv-243 83°C

198



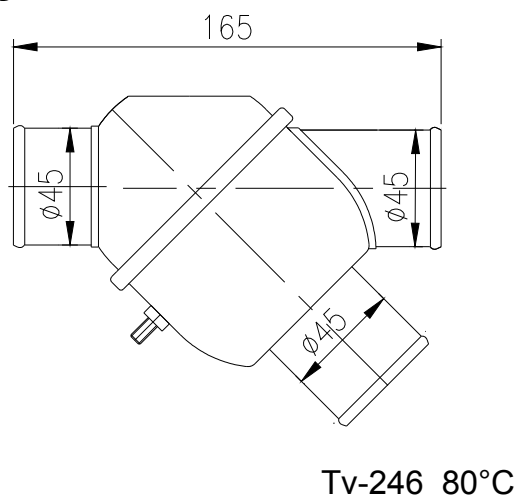
Tv-244 89/96°C

199



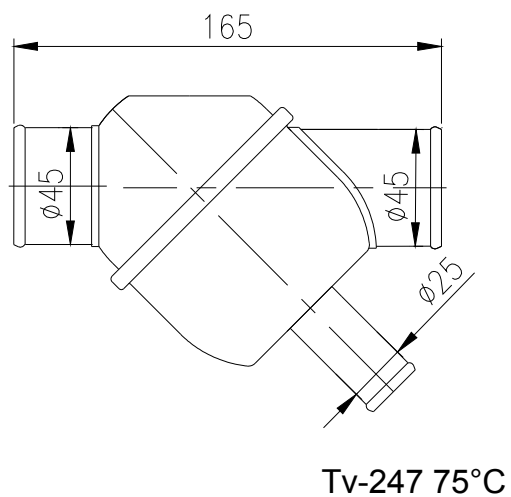
Tv-245 75°C

200



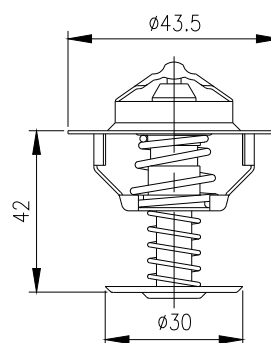
Tv-246 80°C

201



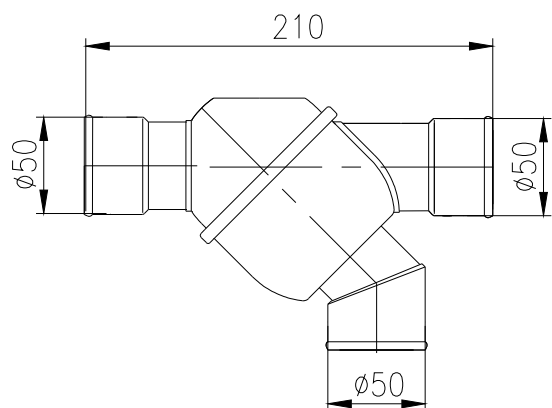
Tv-247 75°C

202



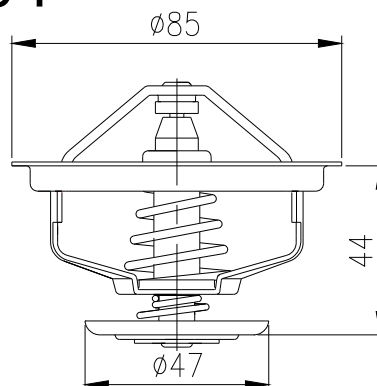
Tv-248 82°C

203



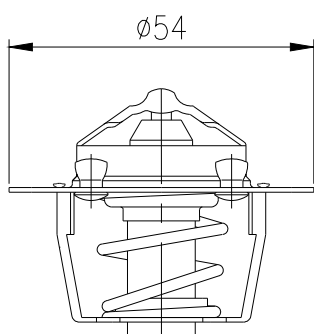
Tv-249 83°C

204



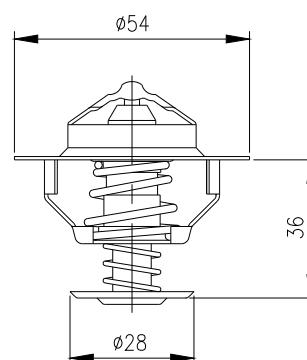
Tv-250 80°C
otworek odpowietrzający

205



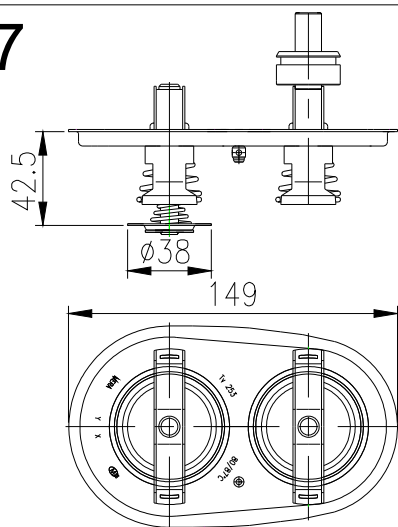
Tv-251 85°C

206



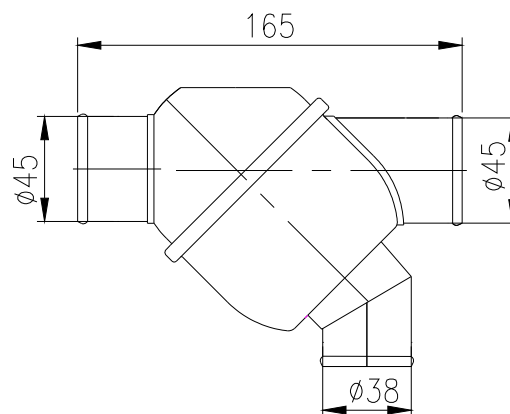
Tv-252 82°C

207



Tv-253 80/87°C
Tv-253 88/93°C

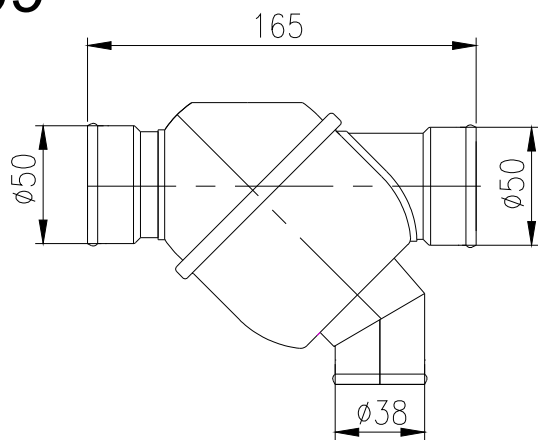
208



Tv-254 87°C

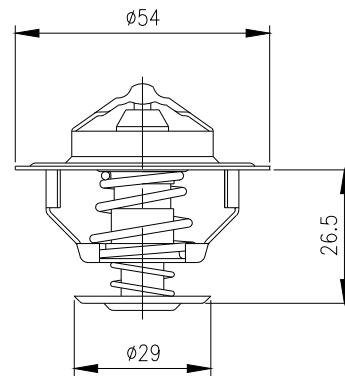


209



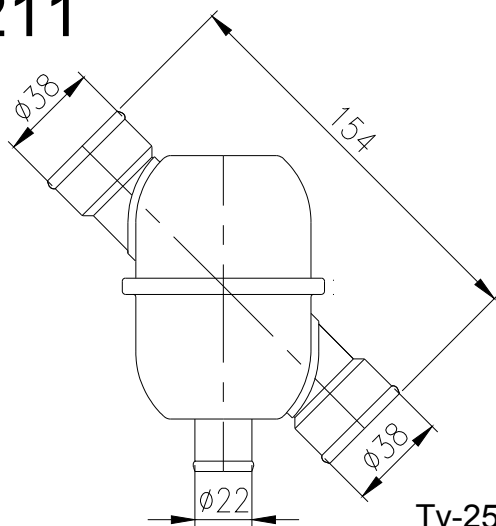
Tv-255 75°C

210



Tv-256 82°C

211



Tv-257 87°C

212

213

214